

МИНИРЕГУЛЯТОР AIRTRONIC

RU

РУКОВОДСТВО ПО МОНТАЖУ

ГАРАНТИЯ И ОТВЕТСТВЕННОСТЬ

Компания Eberspächer не несет никакой ответственности за ущерб и повреждения вследствие монтажа или ремонта лицами, не имеющими допуска и соответствующей подготовки. Соблюдение официальных предписаний и инструкций по технике безопасности является непременным условием выставления претензий на возмещение ущерба. Несоблюдение официальных предписаний и инструкций по технике безопасности ведет к отказу в приеме претензий на возмещение ущерба.

ТЕХНИКА БЕЗОПАСНОСТИ

Всегда необходимо выполнять все правила по предотвращению несчастных случаев и соблюдать соответствующие нормативы по охране труда.

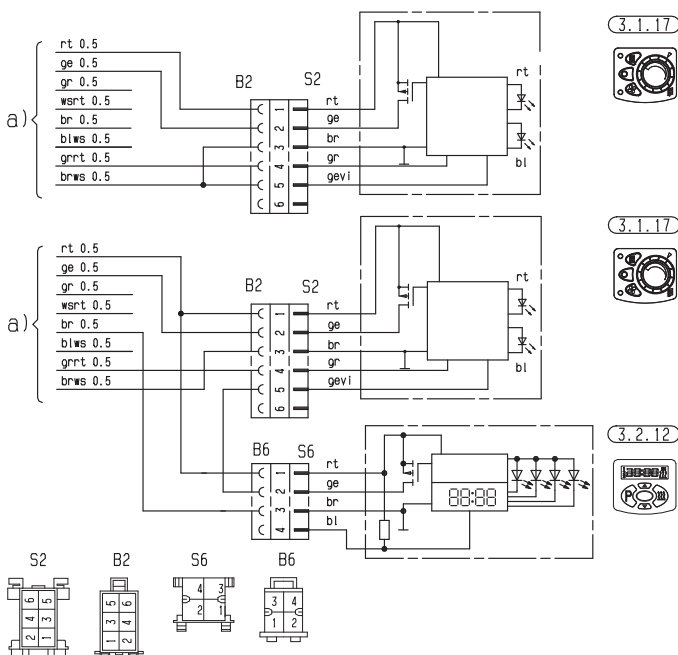
МИНИРЕГУЛЯТОР AIRTRONIC

№ по каталогу 22 1000 32 07 00

КОМПЛЕКТ ПОСТАВКИ

- | | |
|------------------------|---------------------------|
| 1 Минирегулятор | 1 Штекерная колодка |
| 1 Шаблон для сверления | 1 Корпус розеточной части |
| 1 Эластичная подложка | 5 Контакты |
| 1 Винт | |

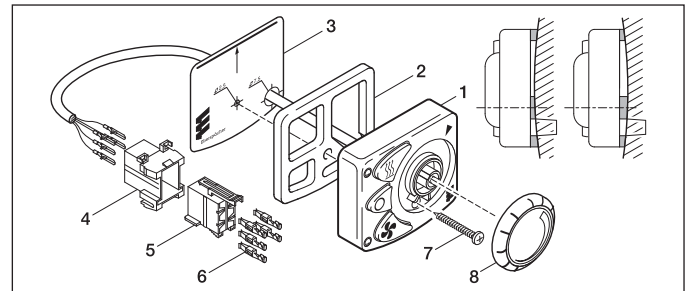
МОНТАЖНАЯ СХЕМА



РЕКОМЕНДАЦИЯ

Если минирегулятор и миничасы используются с дополнительным элементом управления, необходимо проконсультироваться по поводу проводного монтажа с производителем.

МОНТАЖНЫЙ ЧЕРТЕЖ



- | | |
|-------------------------|-------------------------------|
| 1 Минирегулятор | 5 Корпус розеточной части, B2 |
| 2 Эластичная подложка | 6 Контакты |
| 3 Шаблон для сверления | 7 Винт |
| 4 Штекерная колодка, S2 | 8 Поворотная рукоятка |

МОНТАЖ

РЕКОМЕНДАЦИЯ

Шаблон для сверления (съёмный, самоклеющийся) находится на кратком руководстве к минирегулятору Airtronic.

- Наклейте шаблон для сверления на выбранное место для монтажа.
- Просверлите отверстия диаметром 2,5 мм и 7,5 мм.
- Снимите поворотную рукоятку с минирегулятора.
- Смонтируйте минирегулятор, используя эластичную подложку.
- Вкрутите до упора крепежный винт.
- Установите поворотную рукоятку на минирегулятор – фиксатор поворотной рукоятки должен встать в выемку в минирегуляторе.
- Подключение минирегулятора выполняется в соответствии с монтажной схемой.

СПЕЦИФИКАЦИЯ

3.1.17 Минирегулятор Airtronic

3.2.12 Часовое миниреле (12 / 24 В)

- | | | |
|---|------|--|
| a) Подключение элементов управления к отопительному прибору | rt | Питание, плюс – клемма 30 |
| | ge | Сигнал включения S+ |
| | gr | Температура, фактическое значение |
| | wsrt | Выключение системы противоугонной сигнализации |
| | br | Питание, минус – клемма 31 |
| | blws | Диагностика |
| | grrt | Температура, заданное значение |
| | brws | Датчик, опорный сигнал |

Изолируйте неиспользуемые концы кабелей.

Штекеры и корпуса розеточных частей соединителей показаны со стороны входа проводки.

ЦВЕТА ПРОВОДОВ

rt	красный	gr	серый	sw	черный
bl	синий	ge	желтый	gn	зеленый
ws	белый	vi	фиолетовый	br	коричневый
li	лиловый				